

专利侵权纠纷案件行政裁决书

案号：长宁知法裁字（2024）03号

请求人：湖南真地道塑业有限公司，住所地湖南省长沙市宁乡市白马桥街道仁福社区白龙路43号。

法定代表人：成坤，执行董事。

委托代理人：成坤，执行董事。

被请求人：长沙恒线易购建材有限公司，住所地湖南省长沙市宁乡市玉潭街道塘湾社区楚沕路与兆虹路交汇处（九龙华府小区）S01栋103室。

法定代表人：伍四清，执行董事。

委托代理人：郭春霞，总经理。

案由：实用新型专利“抗菌直饮水管”（专利号：ZL202322425490.7）专利侵权纠纷。

请求人就其实用新型专利：“抗菌直饮水管”（专利号：ZL202322425490.7）与被请求人的专利侵权纠纷，向本局提出处理请求。本局于2024年9月20日受理后，依照《专利行政执法办法》第十三条组成合议组。并于2024年11月18日进行了口头审理，请求人法定代表人成坤与被请求人委托代理人郭春霞到庭参加了口头审理，现本案已审结。

请求人湖南真地道塑业有限公司（以下简称“真地道公司”）

称被请求人长沙恒线易购建材有限公司（以下简称“恒线易购公司”）未经专利权人许可，擅自销售与专利权人请求保护的技术方案及材质相同的产品。请求责令被请求人立即停止销售侵权产品的行为。

被请求人辩称：被控侵权产品 PP-R 抗菌管产品只有 3 层，外层不是三层结构，也不包含保温层，与专利不同，专利产品为 6 层，被控侵权产品未落入该专利的保护范围。

请求人真地道公司为支持其主张，提交了如下证据：

证据 1：实用新型专利证书

证据 2：实用新型专利缴费凭证

证据 1-2 拟证明请求人专利保护范围及有效性；

证据 3：营业执照复印件

证据 4：法定代表人身份证复印件

证据 5：法定代表人身份证明

证据 3-5 拟证明请求人身份主体信息；

证据 6：被控侵权产品宣传照片

证据 6 拟证明被请求人侵权事实。

被请求人质证如下：对证据 1-6 的真实性、合法性、关联性无异议，但是不能证明被控产品侵权。

被请求人恒线易购公司未提交证据。

为查明本案事实，本局执法人员于 2024 年 10 月 22 日到位于湖南省长沙市宁乡市玉潭街道塘湾社区楚沱路与兆虹路交汇

处（九龙华府小区）S01 栋 103 室的恒线易购公司办公室进行调查取证，制作现场检查笔录 1 份，被请求人提供营业执照复印件 1 份。请求人真地道公司和被请求人恒线易购公司对本局调处过程及笔录、被请求人营业执照复印件的真实性、合法性及关联性予以认可。

本局对请求人提交的证据认定如下：

证据 1 至证据 2 为专利权文本及有效凭证，对其真实性、合法性、关联性予以确认；证据 3-5 为请求人主体信息，对其真实性、合法性、关联性予以确认；证据 6 为请求人提供的被控侵权产品图片，真实性、合法性予以确认，能否达到证明目的，结合全案综合认定。

经审理查明：

1、请求人真地道公司系实用新型专利“抗菌直饮水管”（专利号：ZL202322425490.7）的专利权人，该专利的申请日为 2023 年 9 月 7 日，授权公告日为 2024 年 3 月 19 日，该专利目前处于有效状态。ZL202322425490.7 实用新型专利的名称为：抗菌直饮水管，本实用新型产品的用途：通过抗菌机构，可以在直饮水管使用时，将铜离子缓慢的释放到直饮水中，克制细菌的活性和繁殖再生，达到杀菌的作用，进而防止直饮水中菌群的产生，也防止直水管的内壁上菌落产生，保证饮水人的安全。本实用新型专利的设计要点：采用了如下技术方案：抗菌直饮水管，包括外层和内层，所述外层设置在内层的外侧用于对直水管进行保

护，所述外层的结构设置为三层，所述外层包括上层、下层和保温层，所述保温层设置在上层和下层之间，上层设置在直饮水管的最外侧，下层设置在外层和内层之间；抗菌机构，设置在内层的内壁上用于降低直饮水中的细菌含量。所述抗菌机构包括设置在内层内壁上的抗菌层，所述抗菌层的内壁与直饮水相接触，所述抗菌层的材质设置为纳米氧化铜材质。所述内层和外层之间设置有一号加强层和二号加强层，所述一号加强层的外侧与外层的下层固定连接，所述一号加强层的内壁与二号加强层的外侧固定连接，所述二号加强层的内壁与内层的外侧固定连接，所述一号加强层和二号加强层的材质均设置为无规共聚聚丙烯材质。所述保温层设置在外层内用于防止水管内的直饮水受到外界的影响，所述保温层的材质设置为玻璃棉材质。所述内层的材质设置为聚丁烯材质。所述外层的上层外侧设置有用于阻燃的防火涂层。最能表明设计要点的图片或者照片：图1为本实用新型提出的抗菌直饮水管的切开示意图；图2为本实用新型提出的抗菌直饮水管的横截面示意图；图3为本实用新型提出的抗菌直饮水管的剖视示意图；图4为本实用新型提出的抗菌直饮水管的A部分放大示意图。图中：1、外层；2、一号加强层；3、二号加强层；4、抗菌层；5、内层；6、保温层。

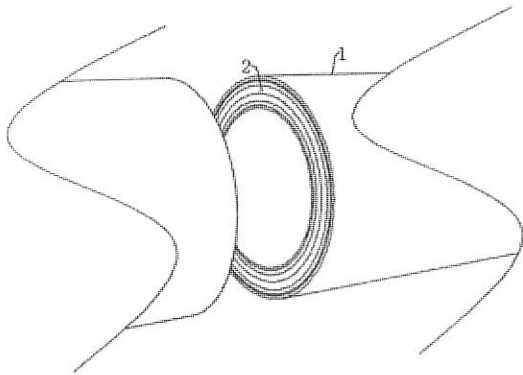


图1

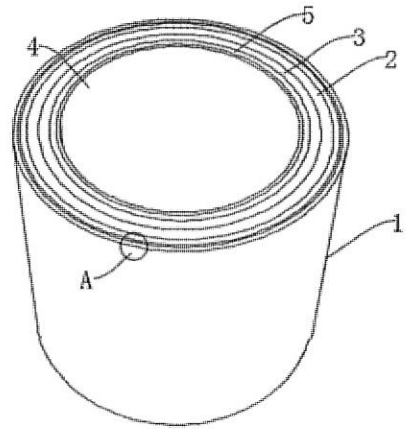


图2

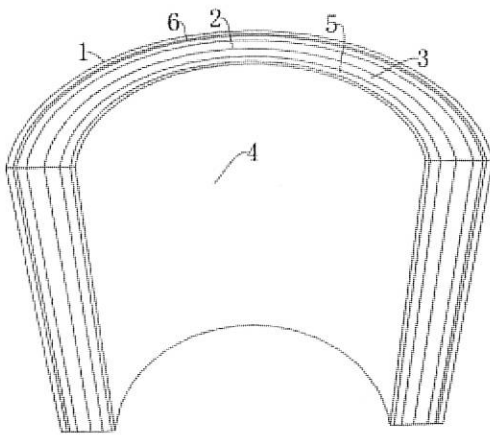


图3

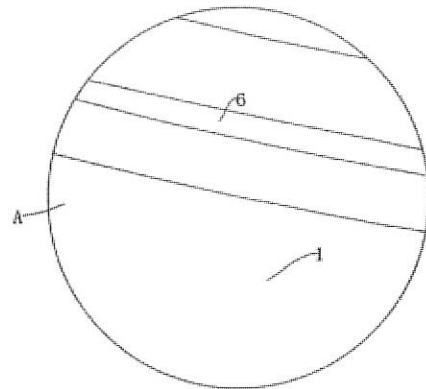
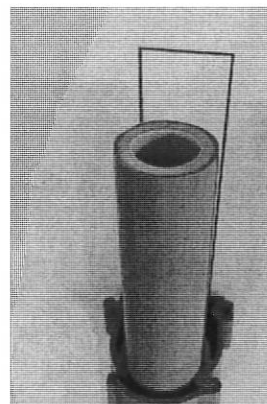


图4

2、被请求人恒线易购公司投放至代理商的 PP-R 抗菌管的商品销售宣传照片如下：



3、被请求人长沙恒线易购建材有限公司成立日期为 2022 年 2 月 25 日，法定代表人伍四清，企业类型有限责任公司，其登记注册的经营范围为：电线、电缆经营；配电开关控制设备销售；建筑装饰材料销售；建筑材料销售；五金产品批发；金属材料销售；电工器材销售；五金产品零售；灯具销售；卫生洁具销售。

4、口审中，恒线易购公司承认被控侵权产品由其销售、许诺销售，本局组织双方当事人将被控侵权产品与涉案专利图片进行比对，请求人认为被控侵权产品与涉案专利实用新型设计构成近似，被请求人认为被控侵权产品与涉案专利设计存在不同点，不构成近似。

以上事实有请求人提交的 ZL202322425490.7 专利证书、专利年费票据、本局口头审理笔录等在案佐证。

本局认为：

1、请求人真地道公司于 2024 年 3 月 19 日经授权公告成为涉案专利 ZL202322425490.7 “抗菌直饮水管”的实用新型专利权人，专利权人的合法权益应受到法律保护。根据《中华人民共和国专利法》第十一条第一款之规定，发明和实用新型专利权被授予后，除本法另有规定的以外，任何单位或者个人未经专利权人许可，都不得实施其专利，即不得为生产经营目的制造、使用、许诺销售、销售、进口其专利产品，或者使用其专利方法以及使

用、许诺销售、销售、进口依照该专利方法直接获得的产品。

2、被控专利侵权行为认定

在本案中请求人真地道公司主张被请求人销售、许诺销售了被控侵权产品“抗菌直饮水管”，恒线易购公司亦承认被控侵权产品由其销售、许诺销售，故对请求人真地道公司主张被请求人恒线易购公司销售、许诺销售被控侵权产品的行为确认。

3、被控侵权产品是否落入涉案专利的保护范围。

根据《中华人民共和国专利法》第六十四条第一款的规定，发明或者实用新型专利权的保护范围以其权利要求的内容为准，说明书及附图可以用于解释权利要求的内容。

本局认为，被控侵权产品与实用新型专利“抗菌直饮水管”（专利号：ZL202322425490.7）保护的产品均为抗菌水管，可以进行比对。被控侵权产品的用途、设计结构和材质与该专利相似，但其外层相差两层，也没有玻璃棉材质设置的保温层，导致技术功能减弱，因此被控侵权产品没有落入涉案专利的保护范围。被请求人恒线易购公司销售、许诺销售被控侵权产品的行为不构成侵权。

综上所述，根据《中华人民共和国专利法》第十一条第一款、第六十四条第一款、第六十五条、《专利行政执法办法》第十九条之规定，本局作出行政裁决如下：

被请求人恒线易购公司销售、许诺销售被控侵权产品的行为不

构成侵权,依法驳回请求人的请求。

如不服本处罚决定,当事人可在接到本处理决定书之日起十五日内依照《中华人民共和国专利法》向长沙市中级人民法院起诉。

合议组长:成 军

审 理 员:熊志勇

审 理 员:廖四文

宁乡市知识产权局

二〇二四年十一月十八日

书 记 员:邹 静